
The JBL logo is displayed in white, bold, sans-serif capital letters within a black square. The 'J' and 'B' are connected, and the 'L' is separate. A registered trademark symbol (®) is located to the right of the logo.

®

GT05355

OWNER'S MANUAL

**BEDIENUNGS-
ANLEITUNG**

MODE D'EMPLOI

MANUAL DE USO

HANDLEIDING

MANUALE UTENTE

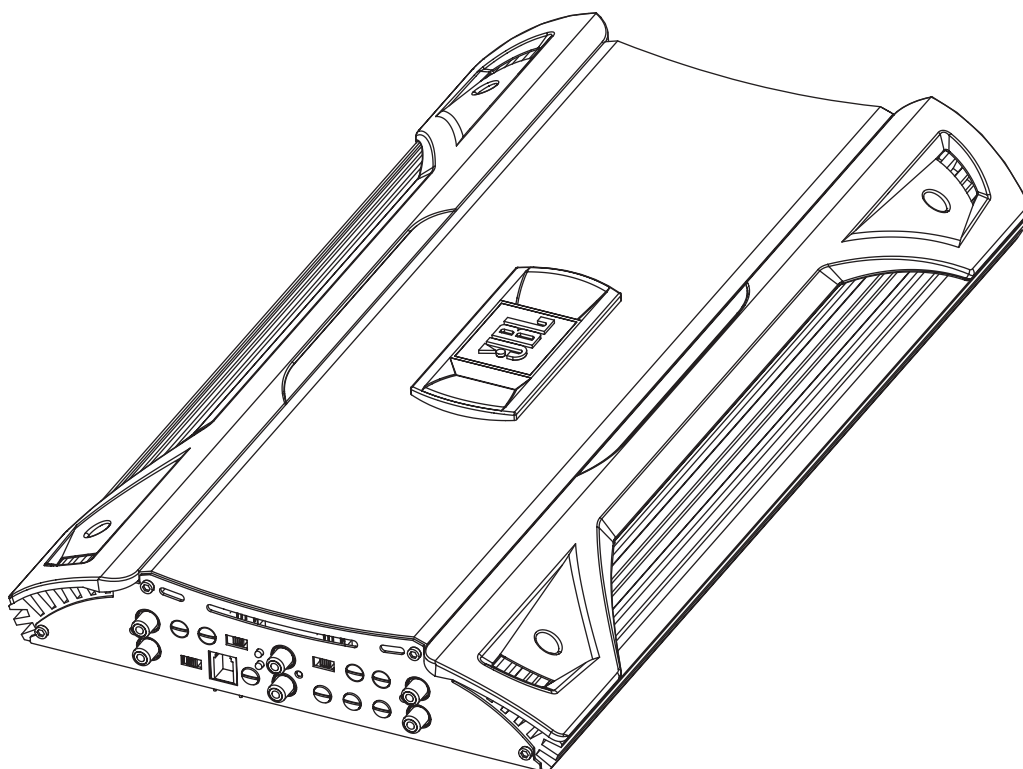
**ANVÄNDAR-
HANDBOK**

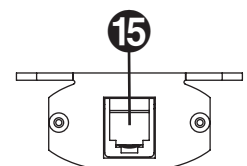
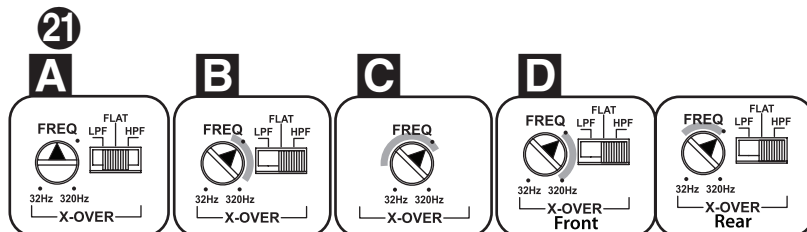
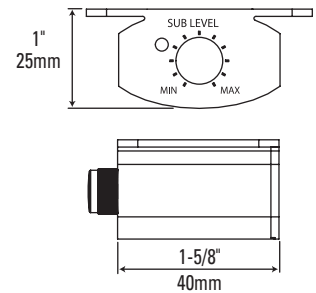
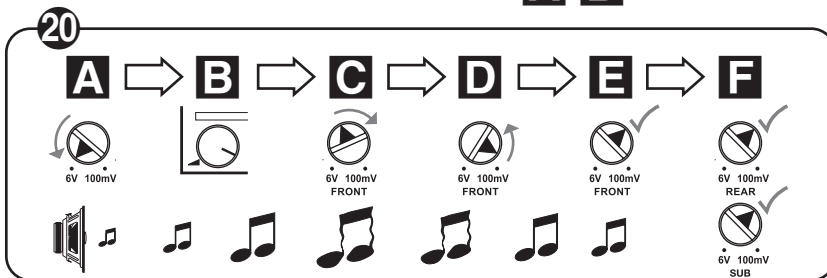
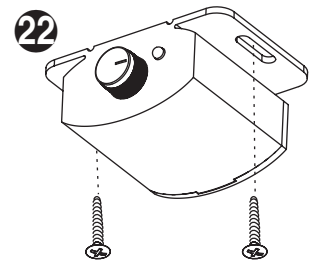
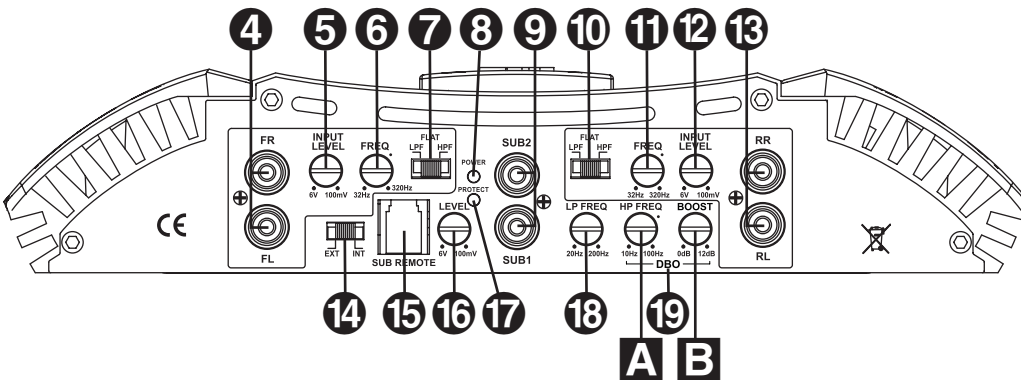
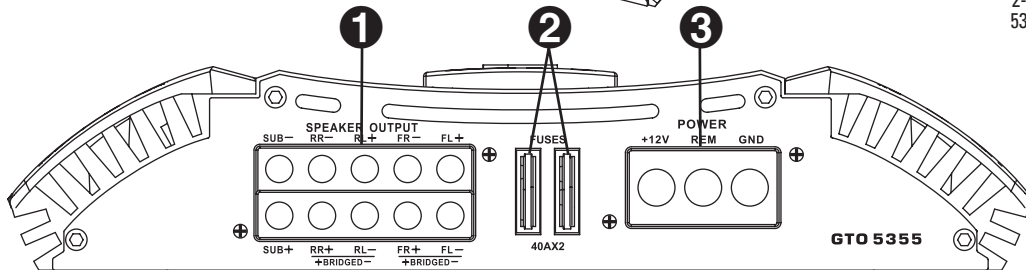
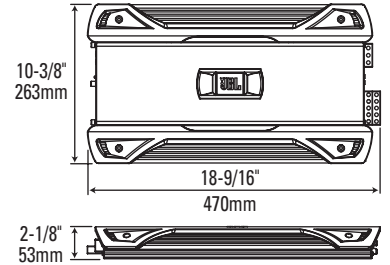
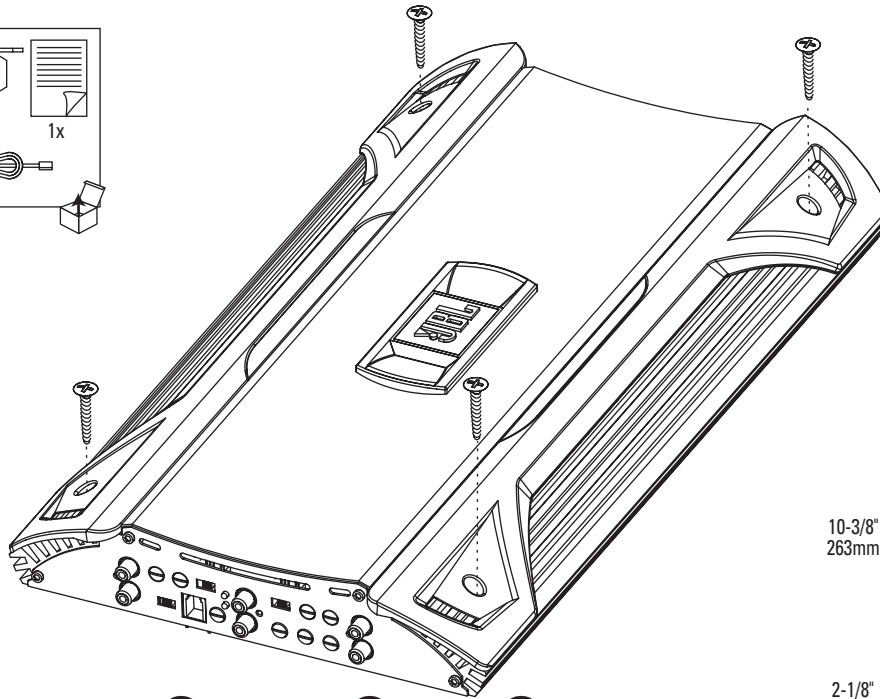
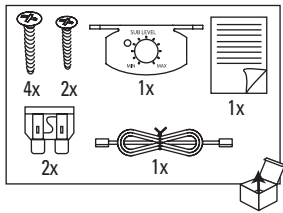
BRUGSVEJLEDNING

**OMISTAJAN
KÄSIKIRJA**

**PODRECZNIK
UŻYTKOWNIKA**

**РУКОВОДСТВО
ПОЛЬЗОВАТЕЛЯ**





MANUEL D'UTILISATION DE L'AMPLIFICATEUR DE PUISSANCE AUDIO D'AUTOMOBILE GT05355

Mises en garde et conseils d'installation :

- Débranchez la borne négative (-) de la batterie de votre véhicule.
- Sur les zones d'installation, localisez et identifiez toutes les conduites de carburant, de circuit hydraulique de freinage, d'aspiration et le câblage électrique. Soyez extrêmement prudent lors de découpe ou de perçage dans ou autour de ces zones.
- Choisissez un emplacement de montage sûr et éloigné de l'humidité.
- Assurez-vous qu'il existe une circulation d'air suffisante à l'emplacement de montage, pour garantir le bon refroidissement de l'amplificateur.
- Installez l'amplificateur à l'aide du matériel fourni.

Caractéristiques techniques

- 55 W RMS x 4 canaux, plus 225 W RMS x 1 canal à 4 ohms et $\leq 1\%$ THD + N*
- 75 W RMS x 4 canaux, plus 360 W RMS x 1 canal à 2 ohms et $\leq 1\%$ THD + N*
- THD + N : 0,03 % (puissance nominale à 4 ohms)
- Rapport signal-bruit : 85dB (référence 1 W à 4 ohms)*
- Rapport signal-bruit : 104dB (puissance nominale de référence à 4 ohms)
- Réponse de fréquence : 10 Hz – 83 kHz et 20 Hz – 250 Hz
- Puissance max. : 660 watts

* Homologué CEA-2006A

1 Connecteurs de sortie d'enceinte

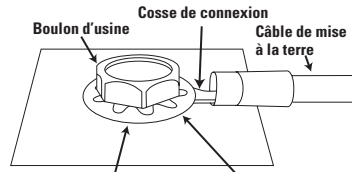
- Branchez les enceintes sur ces bornes, en respectant une polarité correcte.
 - Fonctionnement à cinq canaux : branchez l'enceinte avant gauche aux broches FL+ et FL-, et l'enceinte avant droite aux broches FR+ et FR-. Répétez l'opération pour l'arrière, en utilisant les broches RL+ et RL- pour l'enceinte arrière gauche et les broches RR+ et RR- pour l'enceinte arrière droite. Branchez le subwoofer aux bornes Sub+ et Sub-.
 - Fonctionnement à quatre canaux : branchez les enceintes stéréo aux broches FL (enceinte gauche) et FR (enceinte droite), comme indiqué ci-dessus. Branchez l'enceinte seule, sur laquelle les canaux arrière de l'amplificateur seront pontés, aux broches RR+ et RL-. Branchez le subwoofer aux bornes Sub+ et Sub-.
 - Fonctionnement (ponté) à trois canaux : branchez une enceinte aux broches FR+ et FL-. Branchez l'autre enceinte aux broches RR+ et RL-. Branchez le subwoofer aux bornes Sub+ et Sub-.
- L'impédance d'enceinte minimale pour un fonctionnement stéréo est de 2 ohms. L'impédance d'enceinte minimale pour un fonctionnement ponté est de 4 ohms. L'impédance minimale du subwoofer est de 2 ohms.

2 Fusibles

- Remplacez-les uniquement avec des fusibles de même type et de même catégorie.

3 Connecteurs d'alimentation d'entrée

- +12 V : raccordez-le à la borne positive de la batterie du véhicule. Un câble de 5 mm est recommandé. Installez un porte-fusible et un fusible approprié (80 A minimum) à 50 cm de la batterie. Assurez-vous de ne pas endommager ou pincer le câble pendant l'installation. Installez des œillets de protection pour le passage des câbles à travers les parois ou les autres plaques de tôle.
- GND : raccordez-le au châssis du véhicule. Consultez l'illustration ci-dessous en référence.



Remarque : décapez la peinture sous la cosse de connexion.

- REM : raccordez-le à la borne « Remote Out » de l'unité source ou à une source +12 V (CA) commuté.

4 Connecteurs d'entrée avant (RCA)

- Branchez ici les sorties avant RCA de l'unité source ou du processeur de signal.

5 Contrôle de niveau d'entrée avant

- Utilisé pour faire correspondre le niveau d'entrée avant de l'amplificateur avec le niveau de sortie de l'unité source.
- Consultez 20 pour en savoir plus sur la procédure de réglage.

6 Contrôle de la fréquence de séparation avant

- Séparation de 12 dB/octave, variable de 32 à 320 Hz.
- Consultez 21 pour en savoir plus sur la procédure de réglage.

7 Sélecteur du filtre de séparation avant

- LPF : à sélectionner pour le ou les subwoofers.
- Flat : à sélectionner pour des enceintes à large bande lorsque aucun subwoofer n'est utilisé dans le système.
- HPF : à sélectionner pour des enceintes médium ou à large bande lorsqu'un subwoofer est utilisé dans le système.

8 Diode d'alimentation

- S'allume lorsque l'amplificateur est sous tension.

9 Connecteur d'entrée subwoofer (RCA)

- Branchez ici les sorties subwoofer RCA de l'unité source ou du processeur de signal.

10 Sélecteur du filtre de séparation arrière

- LPF : à sélectionner pour le ou les subwoofers.
- Flat : à sélectionner pour des enceintes à large bande lorsque aucun subwoofer n'est utilisé dans le système.
- HPF : à sélectionner pour des enceintes médium ou à large bande lorsqu'un subwoofer est utilisé dans le système.

11 Contrôle de la fréquence de séparation arrière

- Séparation de 12 dB/octave, variable de 32 à 320 Hz.
- Consultez 21 pour en savoir plus sur la procédure de réglage.

12 Contrôle de niveau d'entrée arrière

- Utilisé pour faire correspondre l'entrée arrière de l'amplificateur avec la sortie de l'unité source.
- Consultez 21 pour en savoir plus sur la procédure de réglage.

13 Connecteurs d'entrée arrière (RCA)

- Branchez ici les sorties arrière RCA de l'unité source ou du processeur de signal.

14 Commutateur EXT/INT

- Si l'unité source possède une sortie subwoofer et que vous l'avez raccordée à l'entrée SUB, réglez ce commutateur sur la position EXT. Sinon, réglez-le sur la position INT.

15 Connecteur de contrôle distant du niveau de subwoofer

- Branchez ici le contrôle distant de niveau (RLC), à l'aide du câble RJ-11 fourni.

16 Contrôle de niveau du subwoofer

- Utilisé pour faire correspondre l'entrée SUB de l'amplificateur avec la sortie de l'unité source.
- Consultez 20 pour en savoir plus sur la procédure de réglage.

17 Diode de protection

- S'allume dès que l'une des conditions d'erreur suivantes se produit : surcharge ou décharge de la batterie, court-circuit des fils d'enceinte, chauffe de l'amplificateur, panne du circuit de sortie de l'amplificateur (tension CC existante dans la sortie de l'amplificateur).

18 Contrôle de fréquence du filtre passe-bas du subwoofer

- Filtre passe-bas de 12 dB/octave, variable de 20 Hz à 200 Hz.
- Consultez 21 pour en savoir plus sur la procédure de réglage.

19 Filtre subsonique passe-haut variable DBO (Dynamic Bass Optimization) avec renfort variable (Q)

- Pour les woofers dans des boîtiers ventilés, réglez le contrôle de fréquence sur une valeur 10 Hz sous la fréquence de résonance du boîtier.
- Pour les woofers dans des boîtiers étanches, réglez le contrôle sur n'importe quelle valeur entre 30 Hz et 50 Hz à votre convenance.
- Réglez le contrôle du renfort à votre convenance, en faisant attention de ne pas appliquer trop de renfort pour ne pas endommager votre ou vos woofers.
 - A** Contrôle de fréquence du filtre passe-haut DBO, variable entre 20 Hz et 100 Hz. Consultez ci-dessus pour connaître les réglages appropriés.
 - B** Le contrôle de renfort DBO fournit jusqu'à 12 dB de renfort, légèrement au-dessus de la fréquence du filtre passe-haut. Consultez ci-dessus pour connaître les réglages appropriés.

20 Réglage du niveau d'entrée

- A** Tournez tous les contrôles de niveau d'entrée dans le sens antihoraire sur 6 V (minimum).
- B** Pendant la lecture d'une piste musicale dynamique, tournez le contrôle de volume principal de l'unité jusqu'à la position 3/4.
- C** Tournez le contrôle du niveau d'entrée avant dans le sens horaire jusqu'à ce que la musique soit si forte qu'elle en devienne inaudible (de la distortion se fait entendre en sortie).
- D** Tournez progressivement le contrôle de niveau d'entrée avant dans le sens antihoraire, jusqu'à ce que la musique soit de nouveau audible.
- E** Le niveau d'entrée avant est désormais correctement réglé.
- F** Réglez les contrôles du niveau d'entrée arrière et subwoofer afin que le niveau des enceintes arrière et le niveau du subwoofer correspondent au niveau des enceintes avant, selon votre convenance.

21 Réglage de la séparation

- A** Réglage de séparation pour les enceintes de 5" ou à plus large bande lorsque aucun subwoofer n'est inclus dans le système.
- B** Réglage de séparation pour les enceintes à large bande lorsqu'un subwoofer est inclus dans le système.
- C** Réglage de séparation pour les subwoofers.
- D** Réglage de séparation pour les systèmes qui comprennent des enceintes médium-grave séparées alimentées par les canaux arrière, avec le commutateur BP réglé sur « BP ».

Remarque : les plages de fréquence acceptables sont indiquées en gris.

22 Commande de niveau à distance

La commande de niveau à distance, si installée, vous permet de régler le niveau des graves tout en étant assis dans le siège de la position d'écoute.

Ce produit est conçu pour les applications audio d'automobile et n'est pas prévu pour une connexion au secteur. Un numéro de série valable est nécessaire pour la couverture de la garantie. Toutes les fonctions, spécifications et apparences sont sujettes à modification sans préavis.

Harman Deutschland GmbH
Hünderstraße 1 * 74080 Heilbronn * Telefon: 07131 / 480 0
www.jbl-audio.de

© 2007 Harman International Industries, Incorporated. Alle Rechte vorbehalten.

JBL ist eine Marke von Harman International Industries, Incorporated, eingetragen in den Vereinigten Staaten und/oder anderen Ländern.

Teile-Nr.: GT053550M 8/07



Harman Consumer Group, Inc.
250 Crossways Park Drive, Woodbury, NY 11797
www.jbl.com

© 2007 Harman International Industries, Incorporated. All rights reserved.

JBL is a trademark of Harman International Industries, Incorporated, registered in the United States and/or other countries.

Part No. GT053550M 8/07

H A Harman International Company



Konformitätserklärung

CE

Wir, Harman Consumer Group, Inc.
2, route de Tours
72500 Château du Loir - Frankreich

erklären in eigener Verantwortung, dass das hier beschriebene
Produkt folgenden Standards entspricht:
EN 55013:2001+A1:2003
EN 55020:2002+A1:2003

Klaus Lebherz
Klaus Lebherz
Harman Consumer Group, Inc.
Château du Loir, Frankreich 8/07

Declaration of Conformity

CE

We, Harman Consumer Group, Inc.
2, route de Tours
72500 Château du Loir
France

declare in own responsibility that the product described in this owner's
manual is in compliance with technical standards:
EN 55013:2001+A1:2003
EN 55020:2002+A1:2003

Klaus Lebherz
Klaus Lebherz
Harman Consumer Group, Inc.
Château du Loir, France 8/07